

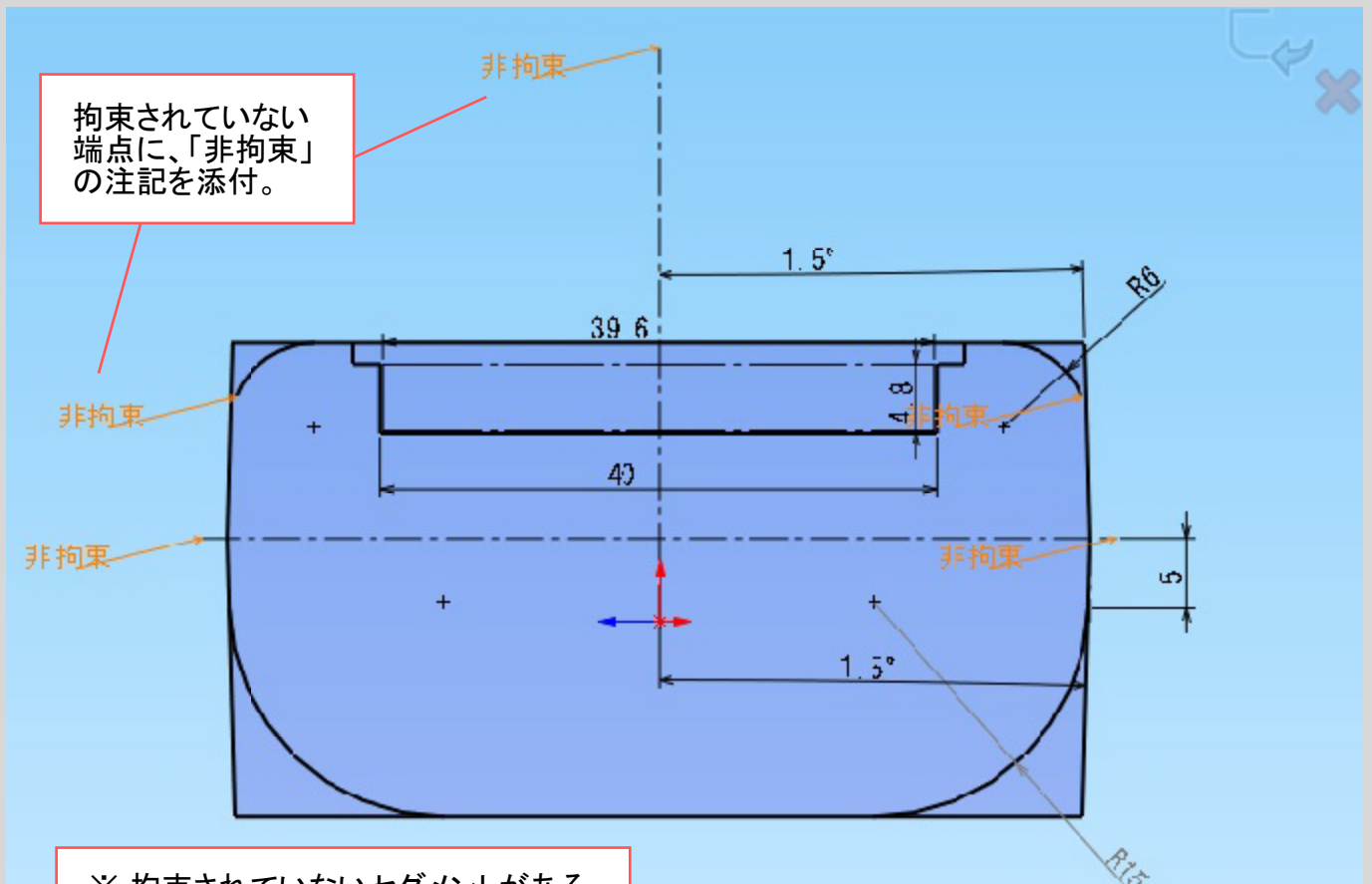
スケッチ編集集中に使用、コマンドを実行するとツールウィンドウを表示。

「拘束チェック」を実行すると、

添付された注記をまとめて削除する。

非拘束要素が無い場合

非拘束要素がある場合



※ 拘束されていないセグメントがある場合は、選択状態でハイライトされる。