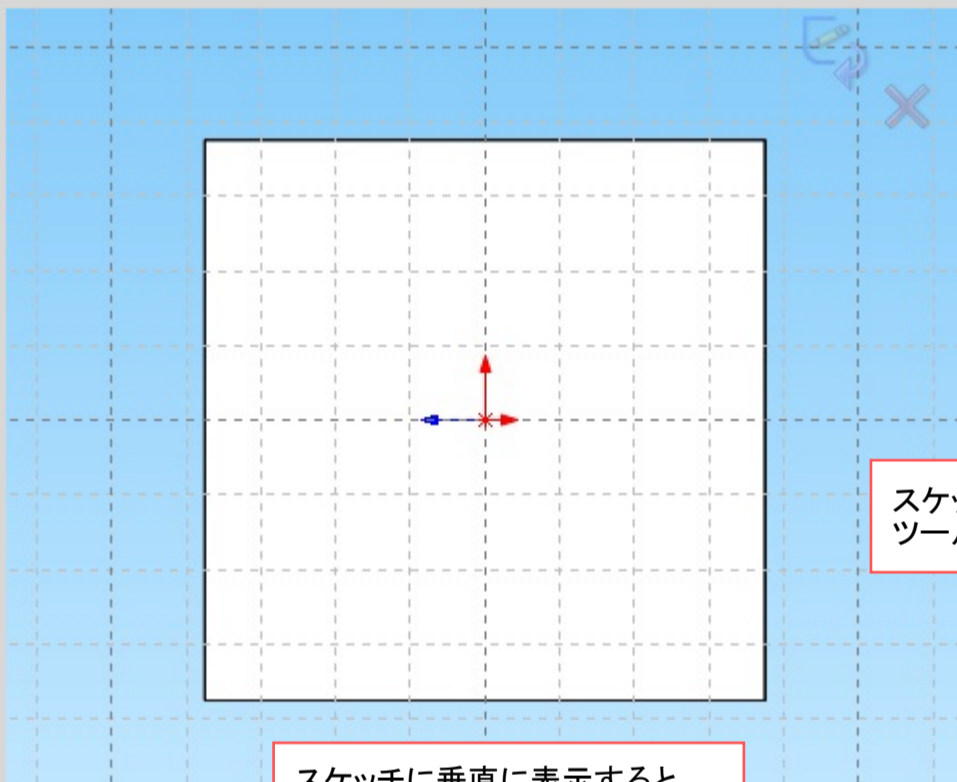
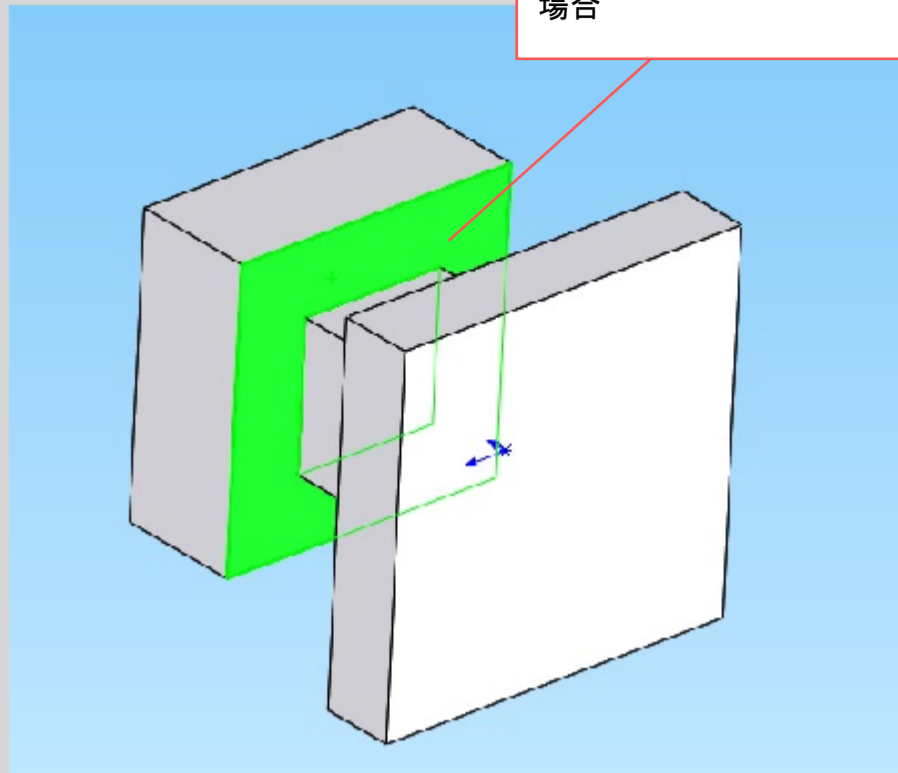




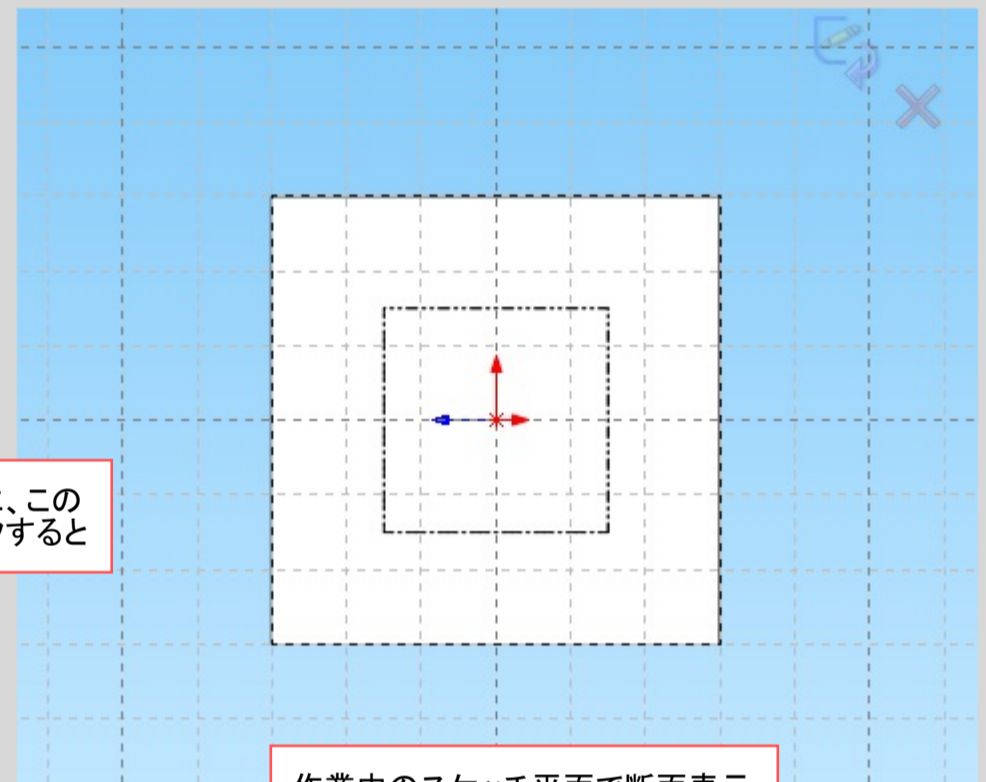
SketchSectionView

スケッチ平面での断面ビュー

例えば、このようなモデルで、この面にスケッチを作成する場合

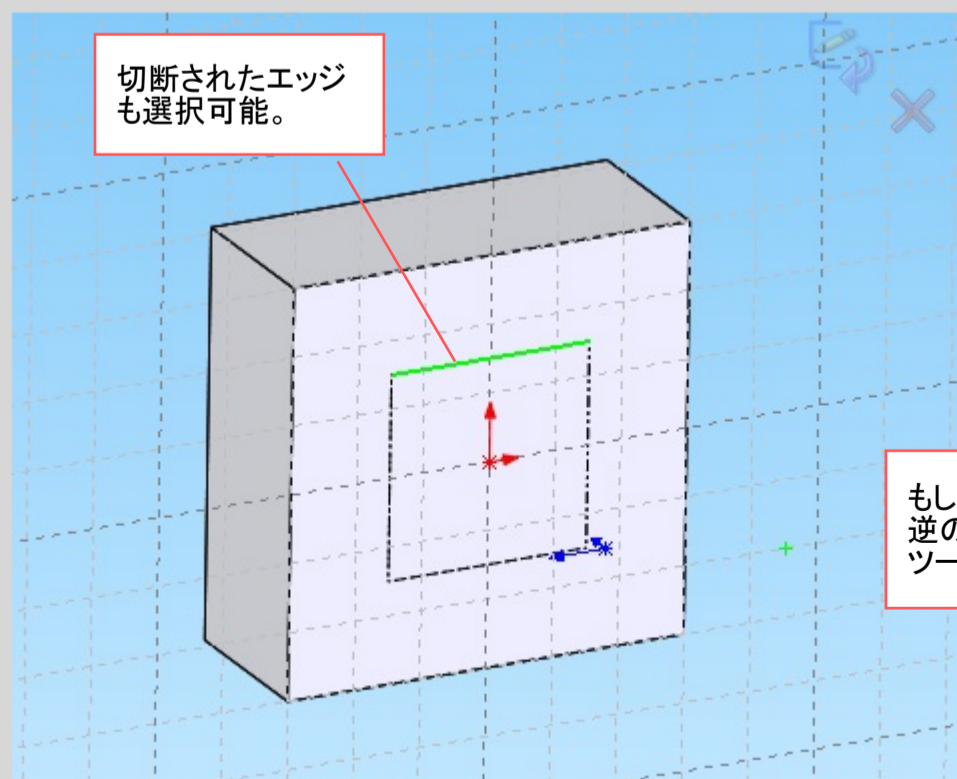


スケッチに垂直に表示すると、手前が邪魔で周囲の形状を参照できない。

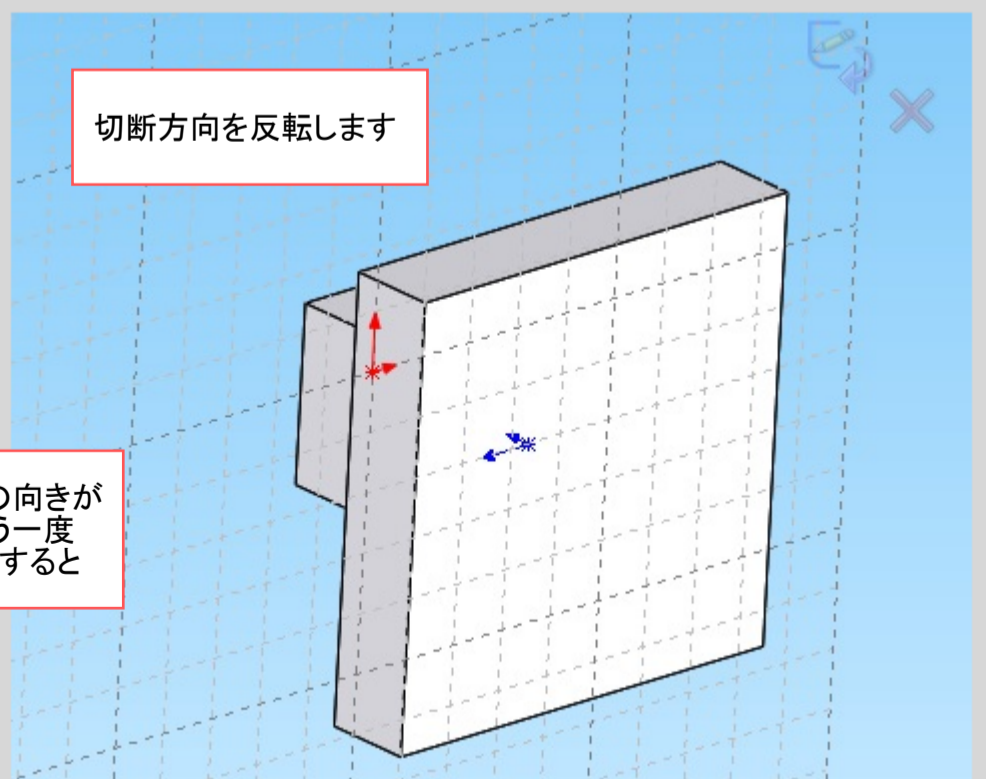


作業中のスケッチ平面で断面表示するので、垂直に表示のまま周囲の形状を参照できる。

スケッチ編集中に、このツールを1クリックすると



切断されたエッジも選択可能。



切断方向を反転します

もし断面ビューの向きが逆の場合は、もう一度ツールをクリックすると

※ 断面表示を終了するには、SWの断面ビューツールでオフにします。